

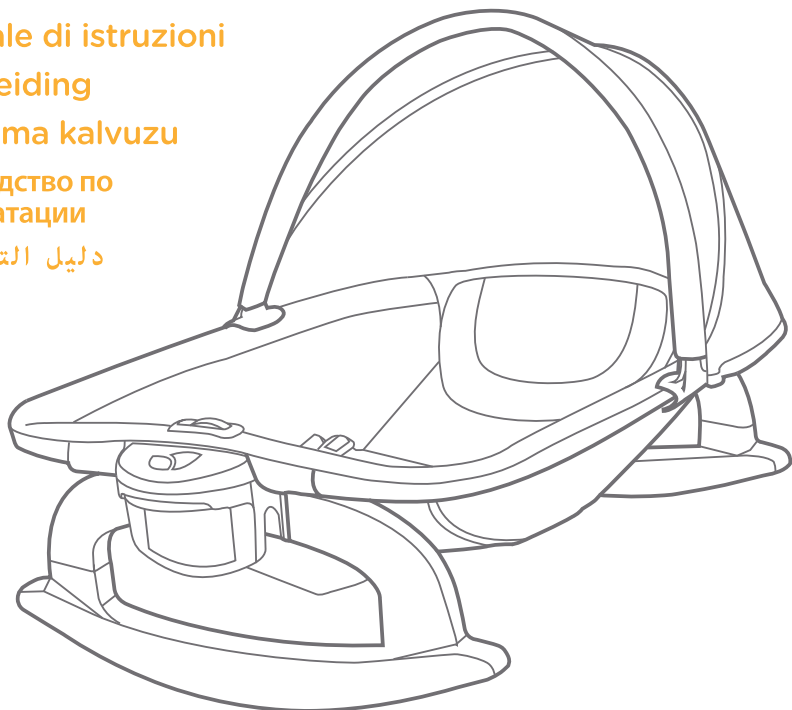
Joie™

birth to 9 kg (0 - 6 months)

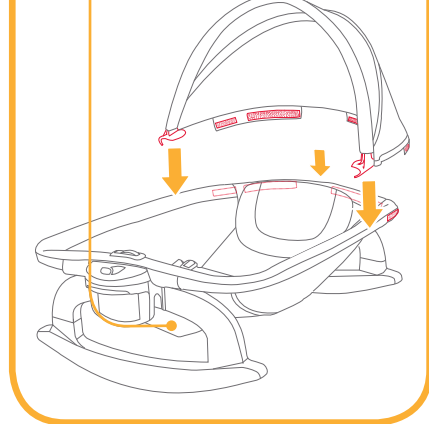
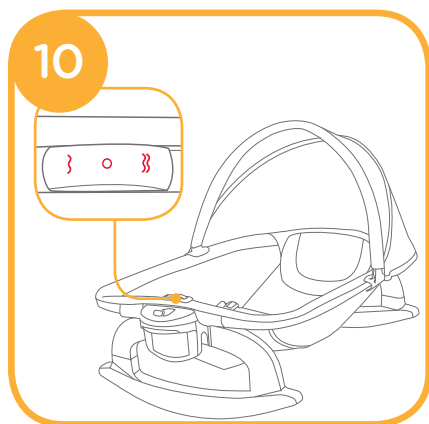
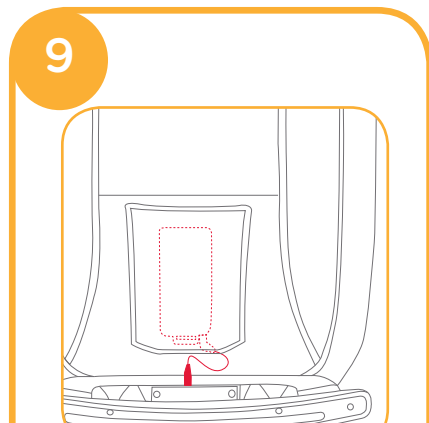
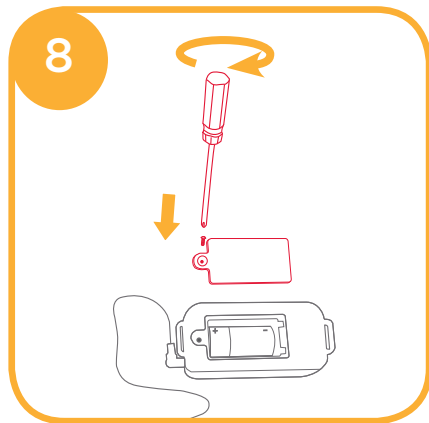
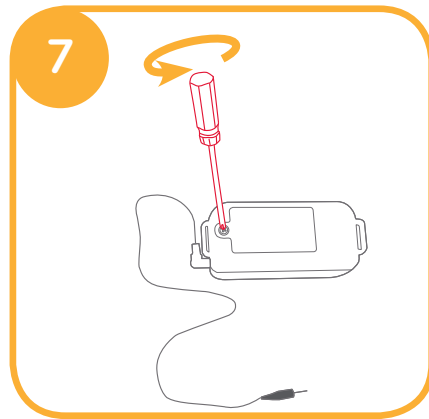
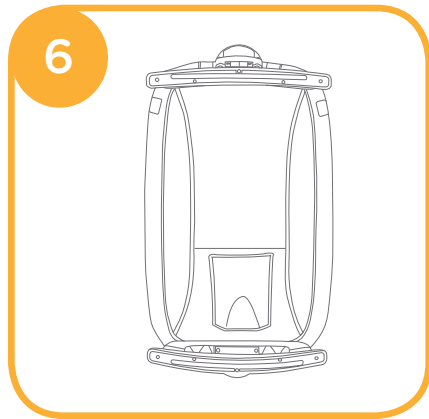
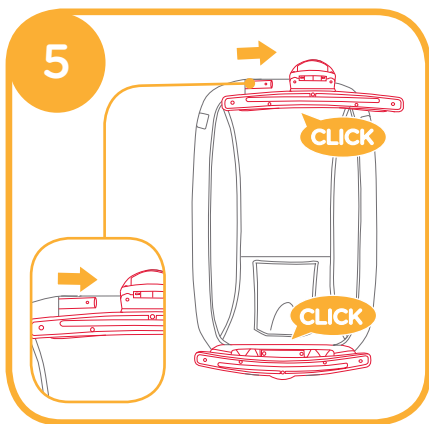
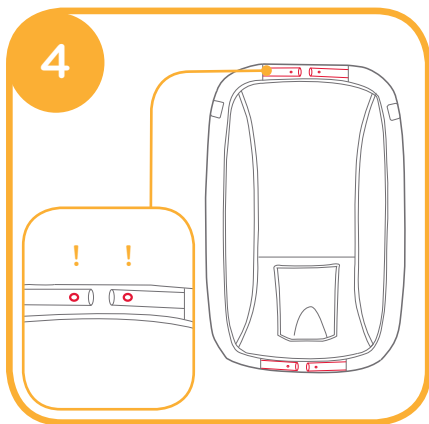
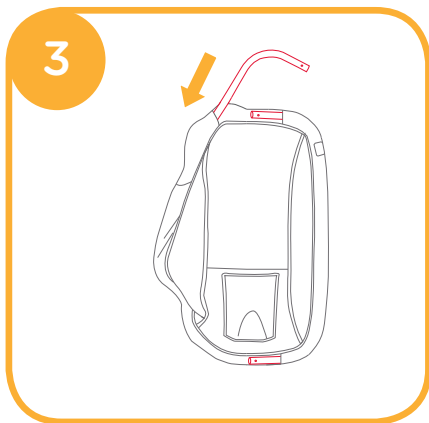
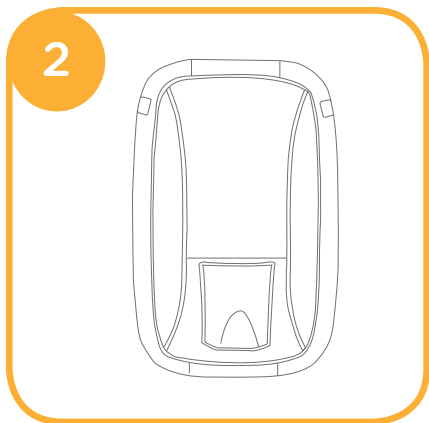
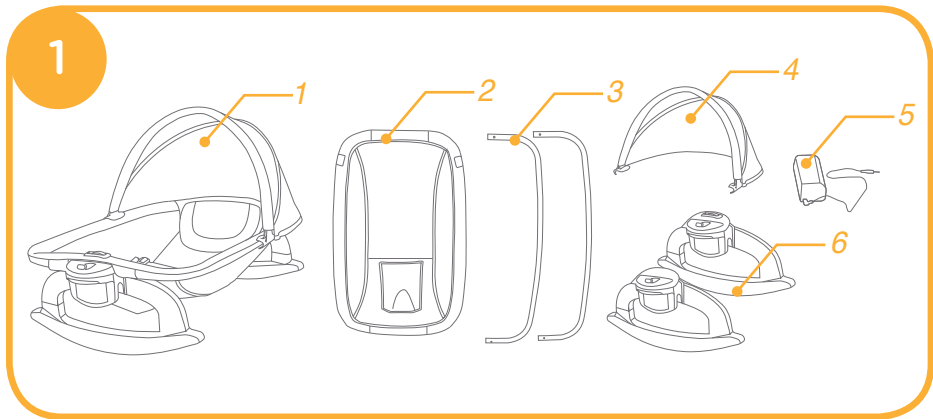
# rock

## rocker

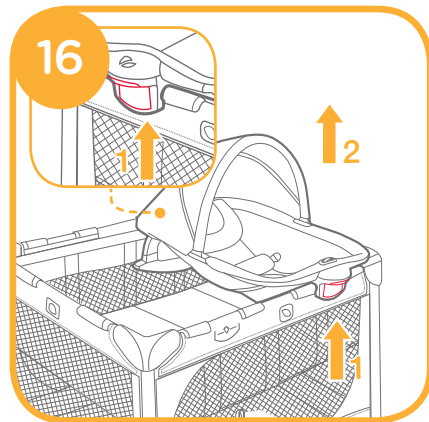
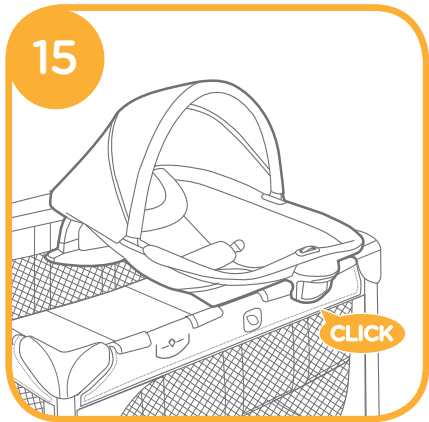
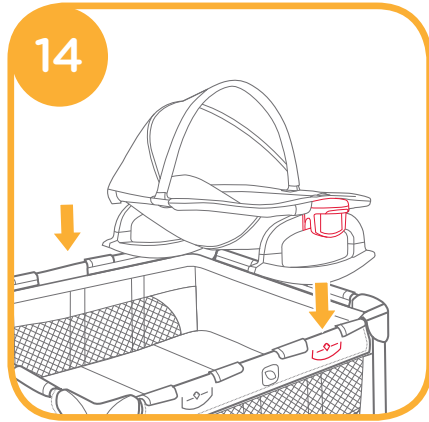
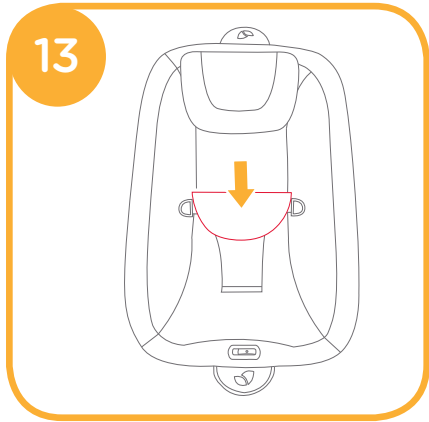
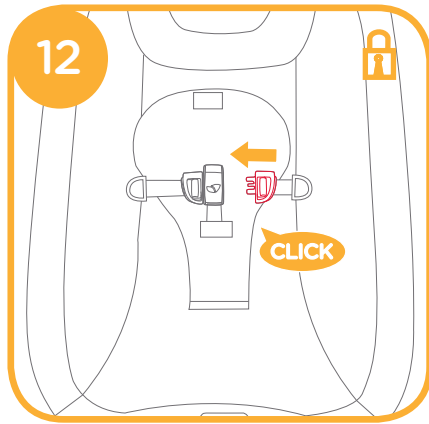
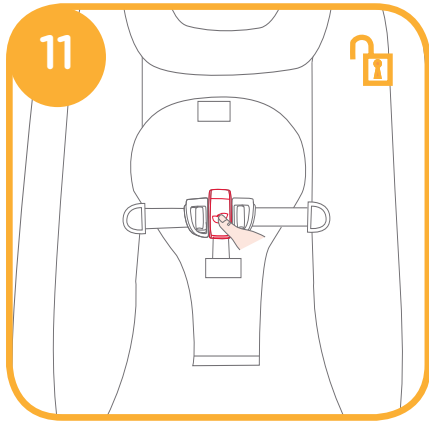
- GB Instruction Manual
- FR Manuel d'utilisateur
- DE Bedienungsanleitung
- ES Manual de instrucciones
- PT Manual de Instruções
- IT Manuale di istruzioni
- NL Handleiding
- TR Kullanma kalvuzu
- RU Руководство по эксплуатации
- AR دليل التعليمات



# Lift Off Rocker/Napper Assembly



NOTE



# ! IMPORTANT RETAIN FOR FUTURE REFERENCE: READ CAREFULLY.

## Emergency

In case of emergency or accident, immediately seek medical attention for your child.

## Product Information

Read all the instructions in this manual before using this product. If you have any further questions, please consult the retailer.

Product Suitable for	Rock Discontinue using changer when child reaches 9 kg (approximately 0 - 6 months) or is able to climb out
Materials	Plastics, metal, fabrics
Patent No.	Patents pending
Made in	China
Brand Name	Joie
Website	www.joiebaby.com
Manufacturer	Joie Children's Products (UK) Limited

For warranty information, please visit our website at [joiebaby.com](http://joiebaby.com)

## WARNING

- ! Adult assembly required.
- ! Please save instruction manual for future reference.
- ! You must follow the instructions in this manual when using the product.
- ! Discontinue using rocker when child reaches 9 kg (approximately 0 - 6 months) or is able to climb out or is can sit unaided.
- ! DO NOT make any modifications to this rocker or use it with component parts from other manufacturers.
- ! DO NOT use the product if any parts are broken, torn or missing.
- ! WARNING! Never leave your child unattended. Always keep your child in view.
- ! Be aware of the risk of open fire and other sources of strong heat such as electric bar fires, gas fires, etc in the vicinity of the product.
- ! To avoid strangulation, DO NOT place items with a string around your child's neck, suspend strings from this product.
- ! All assembly fittings should be unfolded completely and tightened properly before using the product.
- ! Regularly check and retighten as necessary the locks and fittings for security.
- ! Regularly inspect the product for damaged hardware, loose joints, missing parts or sharp edges.
- ! To avoid suffocation, remove plastic bag and packaging materials before using this product. The plastic bag and packaging materials should then be kept away from babies and children.
- ! This product is not intended for prolonged periods of sleeping.
- ! It is dangerous to use this product on an elevated surface e.g. a table.
- ! Always use the restraint system.
- ! This product does not replace a cot or a bed, Should your child need to sleep, then it should be placed In a suitable cot or bed.
- ! Do not use accessories or replacement parts other than those approved by the manufacturer.
- ! Please remove unused rocker from travel cot to avoid hurting child as misusing.

- ! Non-rechargeable batteries are not to be recharged.
- ! Rechargeable batteries are only to be removed from the product before being charged.
- ! Rechargeable batteries are only to be charged under adult supervision.
- ! Different types of batteries or new and used batteries are not to be mixed.
- ! Batteries are to be inserted with the correct polarity.
- ! Exhausted batteries are to be removed from the product.
- ! The supply terminals are not to be short-circuited.
- ! Change batteries when product ceases to operate satisfactorily.
- ! Keep the batteries out of children's reach.
- ! Do not carry by holding the canopy.
- ! Do not use the reclined cradle once your child can sit unaided.

## Lift Off Rocker/Napper Assembly

see images 1 - 16

- ! The rocker can be used independently.
- ! Recommended type batteries-alkaline disposables, size D-LR20 (1.5V). NEVER mix battery types.  
} ○ }} To use integrated vibration module, slide button to left or right for hi or lo speed.
- ! Vibration feature may not be available depending on the model.
- ! Batteries not included

## Care and Maintenance

1. Your product can be spot cleaned with a sponge and soapy water.
2. Do not use undiluted neutral detergent, gasoline or other organic solvent to wash the product. It may cause damage to the product.
3. Do not use bleach.
4. From time to time, check your product for worn parts, torn material or stitching. Replace or repair the parts as needed.
5. If the product is not in use for a long period of time, please put it in the shade where your child cannot access it.

# ! IMPORTANTE CONSERVELO PARA FUTURAS CONSULTAS: LÉALO DETENIDAMENTE

## Emergencia

En caso de emergencia o accidente, acuda inmediatamente a un médico para que examine a su hijo.

## Información del producto

Lea todas las instrucciones incluidas en este manual antes de utilizar este producto. Si tiene alguna duda, póngase en contacto con su proveedor.

Producto	Rock
Apto para	Deje de utilizar la mecedora cuando el niño llegue a los 9 kg de peso (aproximadamente desde los 0 hasta los 6 meses) o cuando sea capaz de trepar.
Materiales	Plástico, metal, tela
Patente n.º	Pendiente de patente
Fabricado en	China
Nombre de la marca	Joie
Sitio Web	www.joiebaby.com
Fabricante	Joie Children's Products (Reino Unido) Limited


Para información sobre la garantía, por favor visite nuestra web [joiebaby.com](http://joiebaby.com)

## ADVERTENCIA

- ! El montaje sólo podrá ser realizado por personas adultas.
- ! Conserve este manual de instrucciones para futuras consultas.
- ! Deberá seguir las instrucciones incluidas en este manual cuando utilice el producto.
- ! Deje de utilizar la mecedora cuando el niño llegue a los 9 kg de peso (aproximadamente desde los 0 hasta los 6 meses) o cuando sea capaz de trepar o de sentarse sin ayuda.
- ! NO modifique de ninguna manera esta mecedora ni la utilice con piezas de otros fabricantes.
- ! NO utilice este producto si falta alguna pieza o si observa algún desperfecto.
- ! ATENCION! Nunca deje a los niños sin vigilancia. Vigílelo en todo momento.
- ! Sea consciente del riesgo que conlleva utilizar el producto cerca de una chimenea y otras fuentes que desprendan un calor excesivo, como las estufas de gas o eléctricas, etc.
- ! Para evitar el riesgo de estrangulamiento, NO coloque objetos con cordones alrededor del cuello del niño ni deje que cuelguen cordones de este producto.
- ! Todos los accesorios de montaje deberán estar completamente desplegados y correctamente sujetos antes de utilizar el producto.
- ! Compruebe periódicamente que los cierres y los accesorios estén sujetos y apriételos si es necesario.
- ! Examine con regularidad el producto para saber si existen daños en el mecanismo, si los enganches están sueltos, si faltan piezas o si hay algún borde afilado.
- ! Para evitar el riesgo de asfixia, retire la bolsa de plástico y los materiales de embalaje antes de utilizar este producto. A continuación, deberá mantener la bolsa de plástico y los materiales de embalaje fuera del alcance de bebés y niños.
- ! Este producto no está concebido para dormir durante periodos prolongados de tiempo.
- ! Es peligroso el uso de este producto sobre una superficie elevada como, por ejemplo, una mesa.
- ! Utilice siempre el sistema de sujeción.

- ! Este producto no sustituye a una cuna o una cama, si su hijo necesita dormir, deberá colocarlo sobre una cama o una cuna adecuada.
- ! No utilice accesorios ni piezas de repuesto que no estén aprobadas por el fabricante.
- ! Retire la mecedora de la cuna de viaje cuando no la utilice para evitar que el niño pueda lesionarse debido a un mal uso de la misma.
- ! No deberá recargar pilas que no sean recargables.
- ! Únicamente podrá retirar las pilas recargables del producto cuando vaya a recargarlas.
- ! Las pilas recargables sólo podrán ser recargadas bajo la supervisión de un adulto.
- ! No deberá utilizar conjuntamente pilas de diferente tipo o pilas nuevas y usadas.
- ! Deberá introducir las pilas en el sentido correcto de la polaridad.
- ! Deberá retirar las pilas gastadas del producto.
- ! No cortocircuite los bornes de las pilas.
- ! Cambie las pilas cuando el producto deje de funcionar correctamente.
- ! Mantenga las pilas fuera del alcance de los niños.
- ! No transportar agarrando la barra de juguetes.
- ! No utilice la trona reclinable cuando su hijo sea capaz de sentarse por sí mismo.

## Montaje de la mecedora/minicuna consulte las imágenes 1 - 16

- ! La mecedora se puede utilizar de forma independiente.
- ! Le recomendamos que utilice pilas alcalinas desechables del tamaño D-LR20 (1.5V). NUNCA utilice conjuntamente pilas de distinto tipo.  
 Para utilizar el módulo de vibración integrado, deslice el botón a la izquierda o la derecha para seleccionar una velocidad rápida o lenta.
- ! La función de vibración sólo estará disponible si ha adquirido el módulo de Luz y Sonido.
- ! Baterías no incluidas

## Cuidados y mantenimiento

1. Si su producto se mancha, puede limpiarlo con una esponja y agua jabonosa.
2. No utilice detergentes neutros sin diluir, gasolina u otros disolventes orgánicos para limpiar el producto. Si lo hace, puede dañar el producto.
3. No utilice lejía.
4. Periódicamente, examine su producto por si tuviera piezas desgastadas, materiales dañados o descosidos. Sustituya o repare las piezas que lo requieran.
5. Si no va a utilizar el producto durante un periodo prolongado de tiempo, manténgalo alejado de la luz del sol y fuera del alcance de los niños.

# ! IMPORTANTE

## GUARDE PARA O FUTURO

### REFERÊNCIA: LEIA COM ATENÇÃO

## Emergência

Em caso de emergência ou acidente, procure imediatamente atendimento médico para seu filho.

## Informações do Produto

Leia todas as instruções deste manual antes de utilizar o produto. Se você tiver quaisquer dúvidas, favor contate o revendedor.

Produto	Rock
Adequada para	Pare de usar o trocador quando a criança atingir os 9 kg (cerca de 0 - 6 meses) ou for capaz de escalar
Materiais	Plásticos, metais, tecidos
Patente n°.	Patente pendente
Feito em	China
Nome da marca	Joie
Website	www.joiebaby.com
Fabricante	Joie Children's Products (UK) Limited

Para informações de garantia, visite nosso website em [joiebaby.com](http://joiebaby.com)

## ALERTA

- ! Montagem por adulto necessária.
- ! Guarde este manual de instruções para referência futura.
- ! Você deve seguir as instruções deste manual ao utilizar o produto.
- ! Pare de usar o balanço quando a criança atingir os 9 kg (cerca de 0 - 6 meses) ou for capaz de escalar ou puder sentar sem ajuda.
- ! NÃO faça qualquer alteração neste balanço ou use-o juntamente com componentes de outros fabricantes.
- ! NÃO utilizar o produto se houver peças quebradas, rasgadas ou faltando.
- ! ADVERTÊNCIA Nunca deixe sua criança sozinha. Mantenha sempre seu filho cuidado.
- ! Esteja consciente do risco de incêndio e outras fontes de calor forte, como incêndios de barra elétrica, incêndios de gases etc. nas proximidades do produto.
- ! Para evitar estrangulamento, não coloque os itens com uma cinta em torno do pescoço da criança, suspenda as cintas deste produto.
- ! Todo as conexões do conjunto devem ser completamente estendidas e devidamente apertadas antes de usar o produto.
- ! Verifique regularmente e reaperte as travas e acessórios de segurança.
- ! Inspeção regularmente o produto para peças danificadas, juntas soltas, falta de peças ou bordas afiadas.
- ! Para evitar asfixia, retire o saco de plástico e materiais de embalagem antes de usar este produto. O saco plástico e materiais de embalagem devem, então, ser mantidos afastados de bebês e crianças.
- ! Este produto não se destina para períodos prolongados de sono.
- ! É perigoso usar esse produto sobre uma superfície base, por exemplo, uma mesa.
- ! Sempre use o sistema de retenção.
- ! Este produto não substitui um berço ou uma cama, se o seu filho precisa dormir, então ele deve ser colo-

cado em um berço ou cama.

- ! Não use acessórios ou peças de substituição que não os aprovados pelo fabricante.
- ! Por favor, remova o balanço não usado do berço de viagem para evitar ferir crianças como mal uso.
- ! Pilhas não recarregáveis não devem ser recarregadas.
- ! As pilhas recarregáveis devem apenas ser retiradas do produto antes de ser carregadas.
- ! As pilhas recarregáveis devem apenas ser carregadas sob supervisão de um adulto.
- ! Diferentes tipos de baterias ou pilhas novas e usadas não devem ser misturadas.
- ! As pilhas devem ser inseridas com a polaridade correta.
- ! Pilhas esgotadas devem ser removidas do produto.
- ! Os terminais de alimentação não devem entrar em curto-circuito.
- ! Troque as pilhas quando o produto deixa de funcionar de forma satisfatória.
- ! Mantenha as pilhas fora do alcance das crianças.
- ! Não transporte a cadeira pela do capô.
- ! Não use o berço reclinado depois que seu filho pode sentar sozinho.

## Elevação do Balanço/Conjunto do Moisés

ver imagens 1 - 16

- ! O balanço pode ser usado de forma independente.
- ! Pilhas tipo alcalinas descartáveis recomendadas tamanho D-LR20 (1.5V). NUNCA misturar tipos de pilhas.
- } o }} Para utilizar o módulo de vibração integrada, deslize o botão para a esquerda ou para a direita para velocidade alta ou baixa.
- ! O recurso de vibração está apenas disponível ao comprar o módulo de som e de luz.
- ! Pilhas não inclusas

## Cuidado e Manutenção

1. Seu produto pode ser limpo com uma esponja e água com sabão.
2. Não use detergente neutro não diluído, gasolina ou outro solvente orgânico para lavar o produto. Isso poderá causar danos ao produto.
3. Não use alvejante.
4. De vez em quando, verifique seu produto para as peças desgastadas, rasgadas ou costura. Substitua ou repare as peças como necessário.
5. Se o produto não estiver em uso por um período longo de tempo, coloque-o na sombra onde sua criança não possa acessá-lo.

# ! BELANGRIJK BEWAREN VOOR TOEKOMSTIG GEBRUIK: ZORGVULDIG LEZEN

## Noodgeval

In noodsituaties of bij ongelukken direct medische hulp voor uw kind zoeken.

## Productinformatie

Lees alle aanwijzingen in deze handleiding voordat u het product gebruikt. Als u vragen hebt, kunt u contact opnemen met de verkoper.

Product	Rock
Geschikt voor	Gebruik de wisselaar niet langer als het kind 9 kg weegt (ongeveer 0 tot 6 maanden) of als het er uit kan klimmen
Materialen	Kunststoffen, metaal, geweven stoffen
Patent nr	Patenten aangevraagd
Gemaakt in	China
Merknaam	Joie
Website	www.joiebaby.com
Producent	Joie Children's Products (UK) Limited

Bezoek voor de garantiebepalingen svp onze website [joiebaby.com](http://joiebaby.com)

## WAARSCHUWING

- ! Montage door volwassene vereist.
- ! Bewaar de handleiding voor later gebruik.
- ! Lees alle aanwijzingen in deze handleiding voordat u het product gebruikt.
- ! Gebruik het wipstoeltje niet langer als het kind 9 kg weegt (ongeveer 0 tot 6 maanden) of als het er uit kan klimmen.
- ! Breng GEEN veranderingen aan dit wipstoeltje aan en gebruik hem niet in combinatie met onderdelen van andere fabrikanten
- ! NIET gebruiken bij gebroken, gescheurde of ontbrekende onderdelen.
- ! WAARSCHUWING! Laat uw kind nooit zonder toezicht. Houd altijd een oogje op uw kind.
- ! Houd rekening met het gevaar van open vuur en andere bronnen van grote warmte, zoals elektrische straalkachels, gaskachels enz. in de buurt van het product
- ! Om verstikking te voorkomen, moet u GEEN voorwerpen met een koord rond de hals van uw kind hangen, laat de koorden van dit product hangen.
- ! Alle aansluitingen moeten volledig worden uitgevouwen en goed aangedraaid voordat u de stoel gebruikt.
- ! Controleer het hang- en sluitwerk regelmatig en trek deze aan ter beveiliging.
- ! Controleer de stoel regelmatig op beschadigingen, losse aansluitingen, ontbrekende onderdelen of scherpe randen.
- ! Om verstikking te voorkomen, moet u de plastic zak en verpakkingsmaterialen verwijderen voordat u de stoel gebruikt. Houd de plastic zak en verpakkingsmaterialen buiten bereik van baby's en kinderen.
- ! Dit product is niet bedoeld om langdurig in te slapen.
- ! Het is gevaarlijk om dit product op een hoog oppervlak zoals een tafel te gebruiken.
- ! Gebruik altijd de veiligheidsriemen.

- ! Dit product is geen vervanging van een wieg of een bed. Als uw kind moet slapen, moet u het in een geschikte wieg of bed leggen.
- ! Gebruik alleen accessoires en vervangende onderdelen die door de fabrikant zijn goedgekeurd.
- ! Verwijder het ongebruikte wipstoeltje uit de reiswieg om te voorkomen dat het kind zich verwondt.
- ! Niet-oplaadbare batterijen mogen niet worden opgeladen.
- ! Oplaadbare batterijen moeten alleen uit het product worden verwijderd voordat u ze oplaadt.
- ! Oplaadbare batterijen mogen alleen worden opgeladen onder toezicht van een volwassene persoon.
- ! Verschillende soorten batterijen of nieuwe en gebruikte batterijen mogen niet door elkaar worden gebruikt.
- ! Let bij het plaatsen van de batterijen op de polariteit.
- ! Verwijder lege batterijen uit het product.
- ! Sluit de toevoeraansluitingen niet kort.
- ! Vervang de batterijen als het product niet langer goed werkt.
- ! Houd de batterijen buiten het bereik van kinderen.
- ! Ne soulevez pas le siège par de kap.
- ! Gebruik de wipstoel niet als uw kind zelfstandig rechtop kan zitten

## Het wipstoeltje/doezelaar uitnemen

zie afbeeldingen 1 - 16

- ! U kunt de tuimelaar apart gebruiken.
  - ! Aanbevolen typen batterijen - wegwerp-alkaline, maat D-LR20 (1.5V). Gebruik NOOIT verschillende soorten batterijen door elkaar.
- } ○ }} Om de ingebouwde trilmodule te gebruiken, schuift u de knop naar links of rechts voor een hoge of lage snelheid.
- ! De functie Trillen is alleen beschikbaar als de module Geluid en Licht is aangeschaft.
  - ! Batterijen niet meegeleverd

## Verzorging en onderhoud

1. U kunt vlekken van het product verwijderen met een spons en zeepwater.
2. Gebruik geen onverdund neutraal wasmiddel, benzine of organische schoonmaakmiddelen om het product te wassen. Dat kan het product beschadigen.
3. Niet bleken.
4. Controleer het product van tijd tot tijd op slijtage, scheuren en beschadigde naden. Vervang of herstel de onderdelen als dat nodig is.
5. Als het product gedurende langere tijd niet gebruikt wordt, plaats hem dan in de schaduw waar uw kind er niet bij kan.

# ! IMPORTANT A CONSERVER POUR RÉFÉRENCE ULTÉRIEURE: LIRE ATTENTIVEMENT

## Urgence

En cas d'urgence ou d'accident, consultez immédiatement un médecin pour votre enfant.

## Informations sur le produit

Lisez toutes les instructions de ce manuel avant d'utiliser ce produit. Pour toutes questions supplémentaires, veuillez consulter le revendeur.

Produit	Balancelle
Convient aux	Cessez d'utiliser la balancelle lorsque l'enfant atteint 9 kg (environ 0 - 6 mois) ou est capable de grimper pour sortir
Matériaux	Plastique, métal, tissu
No. brevet	Brevets en attente
Fabriqué en	China
Nom de marque	Joie
Site Web	www.joiebaby.com
Fabricant	Joie Children's Products (UK) Limited

Pour plus d'informations sur le service de garantie, veuillez consulter notre site Web à l'adresse suivante : [www.joiebaby.com](http://www.joiebaby.com)


## AVERTISSEMENT

- ! Montage par un adulte requis.
- ! Veuillez conserver ce manuel d'instructions pour toute référence future.
- ! Vous devez suivre les instructions de ce manuel lors de l'utilisation de ce produit.
- ! Cessez d'utiliser la balancelle lorsque l'enfant atteint 9 kg (environ 0 - 6 mois), est capable de grimper pour sortir, ou sait s'asseoir tout seul.
- ! Ne faites AUCUNE modification sur cette la balancelle et ne l'utilisez pas avec des pièces d'autres fabricants.
- ! N'utilisez PAS le produit si des pièces sont cassées, abimées ou manquantes.
- ! Avertissement! Ne jamais laisser l'enfant sans surveillance. Gardez toujours votre enfant à portée de vue.
- ! Prenez note des risques issus du feu et d'autres sources de chaleur, comme les incendies électriques, les gaz combustibles... situés à proximité du produit.
- ! Pour éviter tout étranglement, ne placez AUCUN objet avec une ficelle autour du cou de votre enfant, et ne suspendez aucune ficelle à ce produit.
- ! Toutes les fixations de l'assemblage doivent être dépliées complètement et serrées correctement avant d'utiliser le produit.
- ! A des fins de sécurité, vérifiez régulièrement les verrouillages et les fixations, et resserrez si nécessaire.
- ! Inspectez régulièrement le produit pour vérifier la présence de matériau endommagé, de joints desserrés, de pièces manquantes ou de coins pointus.
- ! Pour éviter les risques de suffocation, enlevez le sac plastique et les matériaux d'emballage avant d'utiliser ce produit. Le sac plastique et les matériaux d'emballage doivent être conservés à l'écart des bébés et des enfants.
- ! Ce produit n'est pas conçu pour des périodes de sommeil prolongées.

- ! Il est dangereux d'utiliser ce produit sur une surface élevée, par exemple une table.
- ! Utilisez toujours le système de retenue.
- ! Ce produit ne remplace pas un lit ni un berceau, si votre enfant a besoin de dormir, il faut alors le placer dans un lit ou dans un berceau adapté.
- ! N'utilisez pas d'accessoires ou de pièces de remplacement autres que ceux approuvés par le fabricant.
- ! Veuillez enlever la balancelle du lit de voyage, lorsqu'elle n'est pas utilisée, pour éviter de blesser l'enfant par une mauvaise manipulation.
- ! Les piles non rechargeables ne doivent pas être rechargées.
- ! Les piles rechargeables ne doivent être retirées du produit avant d'être rechargées.
- ! Les piles rechargeables ne doivent être rechargées que sous la surveillance d'un adulte.
- ! Il ne faut pas mélanger différents types de piles ni des piles neuves avec des piles usagées.
- ! Les piles doivent être insérées en respectant la polarité.
- ! Les piles déchargées doivent être retirées du produit.
- ! Les bornes d'alimentation ne doivent pas être mise en court-circuit.
- ! Remplacez les piles quand le produit cesse de fonctionner de manière satisfaisante.
- ! Conservez les piles hors de la portée des enfants.
- ! Ne soulevez pas le siège par capuche.
- ! N'utilisez pas le berceau incliné lorsque votre enfant peut s'asseoir de lui-même.

## Soulevez l'ensemble balancelle / transat

voir images 1 - 16

- ! La balancelle peut être utilisée indépendamment.
- ! Il est conseillé d'utiliser des piles alcalines jetables, de taille D-LR20 (1.5V). Ne mélangez JAMAIS les types de piles.  
 Pour utiliser le module de vibration intégré, faites coulisser le bouton vers la gauche ou vers la droite pour la vitesse haute ou basse.
- ! La fonction vibrations n'est disponible que si vous achetez le module Son et lumière.
- ! Piles non incluses

## Entretien et maintenance

1. Votre produit peut être lavé avec une éponge et de l'eau savonneuse.
2. N'utilisez pas de détergents neutres non dilués, de l'essence ni d'autres solvants organiques pour laver le produit. Cela peut endommager le produit.
3. N'utilisez pas d'eau de Javel.
4. Vérifiez régulièrement la présence de parties usées, de matériaux déchirés ou décollés sur le produit. Remplacez ou réparez les parties endommagées si besoin.
5. Si vous ne prévoyez pas d'utiliser le produit pendant une longue période, conservez-le à l'ombre, hors de portée des enfants.



# ! WICHTIG FÜR KÜNFTIGE BEZUGNAHME AUFBEWAHREN: SORGFÄLTIG LESEN

## Notfall

Suchen Sie bei einem Notfall oder Unfall umgehend medizinische Hilfe für Ihr Kind auf.

## Produktinformationen

Lesen Sie alle Hinweise in dieser Anleitung, bevor Sie dieses Produkt verwenden. Bei weiteren Fragen wenden Sie sich bitte an Ihren Händler.

Produkt	Rock
Geeignet für	Stellen Sie die Benutzung der Wickelaufgabe ein, sobald das Kind ein Gewicht von 9 kg erreicht (etwa 0 bis 6 Monate) oder herausklettern kann
Materialien	Kunststoff, Metall, Stoffe
Patent-Nr.	Patente angemeldet
Hergestellt in	China
Markenname	Joie
Website	www.joiebaby.com
Hersteller	Joie Children's Products (UK) Limited


Besuchen Sie unsere Website [joiebaby.com](http://joiebaby.com), um mehr über unsere Gewährleistungsbedingungen zu erfahren.

## WARNUNG

- ! Das Produkt muss von einem Erwachsenen montiert werden.
- ! Bitte bewahren Sie diese Anleitung zum künftigen Nachschlagen auf.
- ! Sie müssen bei Verwendung des Produktes die Anweisungen in dieser Anleitung befolgen.
- ! Stellen Sie die Benutzung der Wiege ein, sobald das Kind ein Gewicht von 9 kg erreicht (etwa 0 bis 6 Monate), herausklettern oder von alleine sitzen kann.
- ! Sie dürfen diese Wiege NICHT modifizieren oder zusammen mit Einzelteilen anderer Hersteller verwenden! Verwenden Sie das Produkt NICHT, wenn Teile beschädigt bzw. verschlissen sind oder fehlen sollten.
- ! ACHTUNG! Lassen Sie Ihr Kind niemals unbeaufsichtigt. Haben Sie Ihr Kind stets in Sichtweite.
- ! Seien Sie sich der Gefahren von offenem Feuer und anderen starken Hitzequellen, z. B. eingeschalteten Elektrostäben, Gasflammen etc., in der Nähe des Produktes bewusst.
- ! Platzieren Sie KEINE Gegenstände mit einem Band oder Faden um den Hals Ihres Kindes, hängen Sie keine Bänder oder Fäden an dieses Produkt; es besteht Strangulationsgefahr.
- ! Sämtliches Montagezubehör sollte vor Verwendung des Produkts vollständig ausgeklappt und sachgemäß befestigt sein.
- ! Überprüfen Sie Verriegelungen und Beschläge regelmäßig auf sicheren Sitz und ziehen Sie erforderlichenfalls fest.
- ! Untersuchen Sie das Produkt regelmäßig auf beschädigte Beschläge, lockere Verbindungen, fehlende Teile oder scharfe Kanten.
- ! Entfernen Sie zur Vermeidung von Erstickungsgefahr Kunststoffbeutel und Verpackungsmaterial vor Einsatz dieses Produktes. Plastikbeutel und Verpackungsmaterialien sollten von Babys und Kindern ferngehalten werden.
- ! Dieses Produkt ist nicht für längere Schlafenszeiten vorgesehen.
- ! Es ist gefährlich, dieses Produkt auf eine erhöhte Fläche, wie z. B. einen Tisch, zu stellen.

- ! Immer das Rückhaltesystem verwenden.
- ! Dieses Produkt ersetzt kein Gitter- bzw. Kinderbett; falls Ihr Kind Schlaf benötigt, legen Sie es in ein geeignetes Gitter- bzw. Kinderbett.
- ! Verwenden Sie nur Zubehör- oder Ersatzteile, die vom Hersteller genehmigt sind.
- ! Bitte entfernen Sie eine nicht verwendete Wiege vom Reisebett, damit sich das Kind nicht durch Missbrauch verletzt.
- ! Nicht wiederaufladbare Batterien dürfen nicht aufgeladen werden.
- ! Akkumulatoren dürfen nur vor dem Aufladen aus dem Produkt entfernt werden.
- ! Akkumulatoren dürfen nur unter elterlicher Aufsicht geladen werden.
- ! Sie dürfen weder alte und neue noch verschiedene Batterie-/Akkutypen kombinieren.
- ! Beachten Sie beim Einsetzen von Batterien/Akkumulatoren die richtige Polarität.
- ! Verbrauchte Batterien sind aus dem Produkt zu entfernen.
- ! Die Versorgungsanschlüsse dürfen nicht kurzgeschlossen werden.
- ! Wechseln Sie die Batterien, wenn das Produkt nicht mehr zufriedenstellend arbeitet.
- ! Halten Sie Batterien und Akkumulatoren von Kindern fern.
- ! Tragen Sie den Stuhl nicht am Schutzdach.
- ! Verwenden Sie die zurückgelehnte Wiege nicht, sobald Ihr Kind ohne fremde Hilfe sitzen kann.

## Montage der abnehmbaren Wiege/Babyschale siehe Abbildungen 1 - 16

- ! Die Wiege kann auch separat verwendet werden.
- ! Empfohlener Batterietyp: Alkali, Größe D-LR20 (1.5V). NIEMALS verschiedene Batterietypen kombinieren.  
 Schieben Sie die Taste zur Nutzung des integrierten Vibrationsmoduls zur Geschwindigkeitseinstellung nach links oder rechts.
- ! Die Vibrationsfunktion ist nur verfügbar, wenn das Sound- und Licht-Modul gekauft wurde.
- ! Batterien im Lieferumfang nicht enthalten

## Pflege und Wartung

1. Reinigen Sie Ihr Produkt mit einem Schwamm und Seifenlauge.
2. Reinigen Sie das Produkt nicht mit unverdünntem Neutralreiniger, Benzin oder einem anderen organischen Lösungsmittel. Diese können das Produkt beschädigen.
3. Kein Bleichmittel verwenden.
4. Untersuchen Sie Ihr Produkt gelegentlich auf abgenutzte Teile, verschlissene Materialien oder aufgerissene Nähte. Ersetzen oder reparieren Sie die Teile, falls erforderlich.
5. Wird das Produkt längere Zeit nicht verwendet, stellen Sie es bitte in einen Unterstand, wo Ihr Kind es nicht erreichen kann.

# ! IMPORTANTE CONSERVARE PER RIFERIMENTI FUTURI: LEGGERE CON ATTENZIONE

## Emergenza

In caso di emergenze o incidenti, rivolgersi immediatamente ad un medico per il bambino.

## Informazioni sul prodotto

Leggere tutte le istruzioni del presente manuale prima di usare il prodotto. In caso di ulteriori domande, rivolgersi al rivenditore.

Prodotto	Rock
Adatto per	Interrompere l'uso del fasciatoio quando il bambino raggiunge i 9 kg (circa 0 - 6 mesi) o è in grado di arrampicarsi e uscire.
Materiale	Plastica, metallo, tessuto
N. brevetto	Brevetti in corso di concessione
Prodotto in	China
Marca	Joie
Sito web	www.joiebaby.com
Produttore	Joie Children's Products (UK) Limited

Per informazioni sulla garanzia, visitare il nostro sito internet all'indirizzo [joiebaby.com](http://joiebaby.com)

## AVVISO

- ! Il prodotto deve essere montato solo da adulti.
- ! Conservare questo manuale per riferimenti futuri.
- ! Occorre seguire le istruzioni del presente manuale quando si usa il prodotto.
- ! Interrompere l'uso del fasciatoio quando il bambino raggiunge i 9 kg (circa 0 - 6 mesi), è in grado di arrampicarsi e uscire o è in grado di rimanere seduto senza aiuto.
- ! NON apportare modifiche a questa culla con dondolo e non utilizzarla con componenti di altri produttori.
- ! NON utilizzare il prodotto nel caso in cui alcuni componenti siano guasti, rotti o mancanti.
- ! AVVERTENZA Non lasciare mai il bambino incustodito. Sorvegliare sempre il bambino.
- ! Fare attenzione al rischio rappresentato dalla presenza nelle vicinanze di una fiamma libera o di altre fonti di calore elevato, quali riscaldamento elettrico a griglia, fornello a gas, ecc. che si trovano in prossimità del prodotto.
- ! Per evitare il soffocamento NON collocare oggetti dotati di lacci attorno al collo del bambino, appendere i lacci di questo prodotto.
- ! Prima di utilizzare il prodotto, tutti gli accessori di montaggio devono essere completamente inseriti e chiusi correttamente.
- ! Per motivi di sicurezza, verificare regolarmente le chiusure e gli accessori e stringerli se necessario.
- ! Ispezionare periodicamente il prodotto per verificare eventuali danni ai componenti, chiusure aperte, pezzi mancanti oppure spigoli vivi.
- ! Per evitare il soffocamento, rimuovere il sacchetto di plastica e i materiali di imballaggio prima di usare questo prodotto. Il sacchetto di plastica e i materiali di imballaggio devono quindi essere tenuti lontano dalla portata dei bambini.
- ! Questo prodotto non deve essere utilizzato per periodi di sonno prolungati.
- ! È pericoloso utilizzare questo prodotto su una superficie elevata, ad esempio un tavolo.

- ! Utilizzare sempre il sistema di sicurezza.
- ! Questo prodotto non sostituisce un lettino da viaggio o un letto, qualora il bambino dovesse dormire, metterlo in un lettino da viaggio o un letto adatti.
- ! Non utilizzare accessori o pezzi di ricambio diversi da quelli approvati dal produttore.
- ! Rimuovere la culla con dondolo dal lettino da viaggio quando non in uso per evitare di nuocere al bambino.
- ! Le batterie non ricaricabili non devono essere ricaricate.
- ! Le batterie ricaricabili vanno rimosse dal prodotto solo prima di essere ricaricate.
- ! Le batterie ricaricabili devono essere ricaricate sotto la supervisione di un adulto.
- ! Non bisogna mescolare diversi tipi di batterie o batterie nuove e usate.
- ! Le batterie vanno inserite con la polarità corretta.
- ! Le batterie esauste devono essere rimosse dal prodotto.
- ! I morsetti di alimentazione non devono essere cortocircuitati.
- ! Sostituire le batterie quando il prodotto smette di funzionare in modo soddisfacente.
- ! Tenere le batterie lontano dalla portata del bambino.
- ! Non trasportare tenendo il telaio del tettuccio.
- ! Non utilizzare la culla inclinata finché il bambino non rimane seduto senza sostegno.

## Rimozione della culla con dondolo/Montaggio della culla

vedere le figure 1 - 16

- ! La culla con dondolo è utilizzabile indipendentemente.
- ! Si consigliano batterie di tipo alcaline smaltibili, dimensioni D-LR20 (1.5V). NON mescolare MAI diversi tipi di batterie.  
} o }} Per utilizzare il modulo integrato per la vibrazione, far scorrere il pulsante a destra o a sinistra per la velocità alta o bassa.
- ! La funzione di vibrazione è disponibile solo con l'acquisto del modulo suono e luci.
- ! Batterie non incluse

## Cura e manutenzione

1. Il prodotto può essere pulito con una spugna e una soluzione di acqua e sapone.
2. Non utilizzare detergente neutro diluito, benzina o altri solventi organici per lavare il prodotto. Ciò potrebbe danneggiare il prodotto.
3. Non usare candeggina.
4. Controllare periodicamente la presenza di componenti usurati, materiali strappati o scuciti nel prodotto. Se necessario, sostituire o riparare i componenti.
5. Se il prodotto non viene utilizzato per un periodo di tempo prolungato, conservarlo all'ombra fuori dalla portata dei bambini.

# ! ÖNEMLİ İLERİDE BAŞVURMAK İÇİN SAKLAYIN: DİKKATLİCE OKUYUN

## Acil durum

Acil durum ya da kaza durumunda, çocuğunuz için hemen tıbbi yardım alın.

## Ürün Bilgisi

Bu ürünü kullanmadan önce bu kılavuzdaki tüm talimatları okuyun. Sorularınız varsa lütfen satıcıyla iletme geçin.

Ürün	Beşik
Uygunluk:	Çocuk 9 kg kiloya (yaklaşık 0 - 6 ay) ulaştığında veya tırmanabilmeye başladığında alt değiştirme aparatını kullanmayı bırakın.
Malzemeler	Plastik, metal, kumaş
Patent No.	Patentler beklemededir
Çin'de	üretilmiştir
Marka	Joie
Web sitesi	www.joiebaby.com
Üretici	Joie Children's Products (UK) Limited

Garanti bilgisi için lütfen joiebaby.com adresindeki web sitemizi ziyaret edin

## UYARI

- ! Montaj yetişkin tarafından yapılmalıdır.
- ! Lütfen daha sonra başvurmak için kullanım kılavuzunu saklayın.
- ! Ürünü kullanmadan önce bu kılavuzdaki tüm talimatları izlemelisiniz.
- ! Çocuk 9 kg kiloya (yaklaşık 0 - 6 ay) ulaştığında, tırmanabilmeye veya desteksiz oturabilmeye başladığında beşiği kullanmayı bırakın.
- ! Bu beşikte değişikliklik YAPMAYIN veya başka üreticilerin parçalarıyla birlikte KULLANMAYIN.
- ! Herhangi bir parçanın kırık, yırtık ya da kayıp olması halinde ürünü KULLANMAYIN.
- ! UYARI! Çocuğunuz asla gözetimsiz bırakmayınız. Çocuğunuz her zaman göz önünde tutun.
- ! Ürünün yakınında açık alevlerin ve elektrikli ızgara, gaz ateşi gibi güçlü ısı kaynaklarının yaratabileceği tehlikelere karşı dikkatli olun.
- ! Boğulmayı önlemek için, çocuğunuzun boynunun etrafında ipli nesnelere BULUNDURMAYIN, üründen ipler ASMAYIN.
- ! Ürün kullanılmadan önce tüm montaj parçaları tamamen açılmalı ve sıkılmalıdır.
- ! Güvenlik için kilit ve bağlantıları düzenli olarak kontrol edip sıkın.
- ! Ürünü donanım hasarı, gevşek bağlantı parçaları, eksik parçalar veya keskin kenarlar açısından düzenli olarak kontrol edin.
- ! Boğulmayı önlemek için, ürünü kullanmadan önce plastik torbayı ve ambalaj malzemelerini çıkarın. Plastik torba ve ambalaj malzemeleri çıkarıldıktan sonra, bebek ve çocuklardan uzakta saklanmalıdır.
- ! Bu ürün, uzun süre uyumak için tasarlanmamıştır.

- ! Bu ürünü, masa gibi yüksek bir yüzeyde kullanmak tehlikelidir.
- ! Her zaman tutma sistemini kullanın.
- ! Bu ürün karyola ya da yatak yerine geçmez. Çocuğunuzun uyuması gerekiyorsa uygun bir karyola ya da yatağa yatırılmalıdır.
- ! Üreticinin onayladıklarının dışında aksesuar veya yedek parça kullanmayın.
- ! Hatalı kullanımdan dolayı çocuğunuzun yaralanmasını önlemek için, lütfen kullanılmayan beşiği seyahat karyolasından ayırın.
- ! Şarj edilemez piller şarj edilmemelidir.
- ! Şarj edilebilir piller şarj edilmeden önce üründen çıkarılmalıdır.
- ! Şarj edilebilir piller yalnızca yetişkin gözetiminde şarj edilmelidir.
- ! Farklı türdeki piller ya da yeni ve kullanılmış piller birlikte kullanılmamalıdır.
- ! Piller doğru kutuplarda yerleştirilmelidir.
- ! Bitmiş piller üründen çıkarılmalıdır.
- ! Besleme terminallerine kısa devre yapılmamalıdır.
- ! Ürün yeterli işlev görmemeye başladığında pilleri değiştirin.
- ! Pilleri çocukların ulaşamayacağı yerde tutun.
- ! Ürünü ta imak için asla kukuleta kullanmayın.
- ! Çocuğunuz tek başına oturabildiğinde, uzatılmış beşiği kullanmayın.

## Yüksek Beşik/Kısa Uyku Aparatı Montajı

bkz. görüntü 1 - 16

- ! Beşik ayrı olarak kullanılabilir.
- ! Önerilen pil türü-tek kullanımlık kalem pil, boyut D-LR20 (1.5V). Pil türlerini ASLA karıştırmayın.
- } o }} Tümleşik titreşim modülünü kullanmak amacıyla, yüksek ya da düşük hız için düğmeyi sola ya da sağa kaydırın.
- ! Titreşim özelliği yalnızca Ses ve Işık modülü satın alındığında vardır.
- ! piller dahil değildir

## Bakım ve Koruma

1. Ürününüz bir sünger ve sabunlu su yardımıyla yerinde temizlenebilir.
2. Ürünü yıkamak için, sulandırılmamış doğal deterjan, benzin veya diğer organik çözücülerini kullanmayın. Ürüne zarar verebilir.
3. Çamaşır suyu kullanmayın.
4. Ürününüzü eskimiş parçalar, yırtık malzeme ya da sökülmüş dikiş olup olmadığını belirlemek için ara sıra kontrol edin. Gerek duyduğunuzda ilgili parçaları değiştirin ya da onarın.
5. Ürün uzun süre kullanılmayacaksa, lütfen çocuğunuzun erişemeyeceği gölge bir yerde saklayın.

# ВАЖНО!

## Сохраняйте руководство по эксплуатации для дальнейшего использования. Прочитайте внимательно.

### Непредвиденные случаи

В случае чрезвычайной ситуации или аварии немедленно обратитесь за медицинской помощью для Вашего ребенка.

### Информация о товаре

Перед началом использования обязательно прочтите все инструкции в этом руководстве по эксплуатации. Если у Вас возникли дополнительные вопросы, обратитесь к продавцу.

Наименование	Качалка
Пригодно для	Пользование люлькой-качалкой необходимо прекратить по достижении ребенком веса 9 кг (приблизительно от 0 до 6 месяцев) или когда ребенок сможет самостоятельно выбираться из неё
Материал	Пластик, металл, ткань
Патент	В ожидании патента
Произведено в	Китае
Торговая марка	Joie
Вэбсайт	www.joiebaby.com
Производитель	Joie Children's Products (UK) Limited

Для получения информации по гарантии, пожалуйста, посетите наш сайт [joiebaby.com](http://joiebaby.com)

### ПРЕДОСТЕРЕЖЕНИЯ

- ! Сборка должна выполняться взрослыми.
- ! Сохраняйте руководство по эксплуатации для дальнейшего использования.
- ! Для использования люльки-качалки необходимо следовать инструкциям.
- ! Прекратите использовать качалку, когда вес ребенка достигнет 9 кг (приблизительно 0 – 6 месяцев), или научится самостоятельно вылезать из неё или сидеть без посторонней помощи.
- ! НЕ вносите никаких видоизменений в конструкцию люльки-качалки и не используйте её с комплектующими деталями от других производителей.
- ! НЕ используйте люльку-качалку в случае поломки, разрыва или отсутствия какой-либо детали.
- ! ВНИМАНИЕ! Никогда не оставляйте Вашего ребенка без присмотра. Всегда держите его в поле зрения.
- ! Помните о риске нахождения люльки-качалки вблизи открытого огня и других источников чрезвычайно высокой температуры, таких как электрокамины, газовые плиты, обогреватели, и т.д.
- ! Во избежание удушья, не надевайте предметы с завязками на шею ребенку, уберите веревки и шнуры из люльки-качалки.
- ! Перед использованием люльки-качалки все сборные части комплектации должны быть полностью развернуты и правильно закреплены.
- ! В целях обеспечения безопасности регулярно проверяйте и подтягивайте все фиксаторы и крепления по мере необходимости.
- ! Регулярно осматривайте люльку-качалку на предмет поврежденных деталей, расшатанных

- креплений, недостающих частей или острых краев.
- ! Во избежание удушья ребенка, удалите пластиковые пакеты и упаковочные материалы.
- ! Далее пластиковые пакеты и упаковочные материалы следует держать вне досягаемости детей.
- ! Люлька-качалка не предназначена для продолжительного периода сна ребенка.
- ! Использовать качалку на высокой поверхности, например, на столе – опасно.
- ! Всегда используйте систему фиксации.
- ! Данный продукт не заменяет детскую кроватку или кровать. Если ребенку нужно спать, его следует уложить в подходящую детскую кроватку или кровать.
- ! Используйте только аксессуары и запасные части, одобренные производителем.
- ! Если Вы не используете люльку-качалку, уберите её из манежа, чтобы не нанести повреждений ребёнку, используя её ненадлежащим образом.
- ! Одноразовые батарейки нельзя заряжать повторно.
- ! Перезаряжаемые аккумуляторные батареи перед перезарядкой необходимо удалять из качалки.
- ! Перезаряжаемые аккумуляторные батареи можно перезаряжать только под присмотром взрослых.
- ! Нельзя использовать вместе батарейки разных видов или новые батарейки вместе с уже использованными.
- ! Следует вставлять батарейки с правильной полярностью.
- ! Отработавшие батарейки должны быть удалены из блока.
- ! Зажимы источника питания не должны быть короткозамкнутыми.
- ! Батареи следует заменять, когда электронный блок перестает работать удовлетворительно.
- ! Храните батарейки в местах, не доступных для детей.
- ! Нельзя переносить люльку-качалку, держа её за капюшон.
- ! Не используйте спинку в лежачем положении, если ваш ребёнок может сидеть сам.

### Сборка съёмной люльки-качалки

См. рис 1 - 16

- ! Люльку-качалку можно использовать отдельно.
  - ! Рекомендуемый тип батарей - щелочные батарейки одноразового использования, размер-D-LR20 (1.5V). НИКОГДА не используйте вместе батарейки разных типов.
- } o }} Для того чтобы использовать встроенный модуль вибрации, передвиньте кнопку влево или вправо для быстрой или медленной скорости.
- ! В зависимости от модели, опция вибрации может отсутствовать.
  - ! Батарейки в комплект не включены

### Обслуживание и уход

1. Пятна на люльке-качалке можно очистить губкой и мыльной водой.
2. Не используйте неразбавленное моющее средство, бензин или другой органический растворитель для мытья люльки-качалки. Они могут повредить её.
3. Не используйте отбеливатель.
4. Регулярно проверяйте люльку-качалку на предмет изношенных деталей, разорванного материала или разошедшихся швов. Заменяйте или ремонтируйте детали по мере необходимости.
5. Если не используете люльку-качалку в течение долгого времени, поставьте её в тень в недоступном для ребенка месте.

! لا يعد هذا المنتج بديلاً عن سرير الطفل، فعند النوم ينبغي وضع الطفل في سرير أو فراش مناسب.

! تجنب استخدام أي ملحقات أو قطع غيار بخلاف تلك المعتمدة من المصنِّع.

! الرجاء إزالة السرير الهزاز غير المستخدم من عربة الطفل لتجنب إيذاء الطفل نتيجة سوء الاستخدام.

! من غير الممكن إعادة شحن البطاريات غير القابلة لإعادة الشحن.

! ينبغي عدم إخراج البطاريات القابلة لإعادة الشحن من المنتج إلا قبل شحنها.

! تتم عملية شحن البطاريات فقط تحت إشراف البالغين.

! يُنصح بعدم استخدام بطاريات ذات أنواع مختلفة أو بطاريات جديدة مع أخرى قديمة.

! ينبغي تركيب البطاريات مع مراعاة القطبية الصحيحة.

! يجب إزالة البطاريات المستهلكة من المنتج.

! تجنب حدوث دائرة قصر بأطراف توصيل مأخذ الإمداد بالطاقة.

! يُرجى تغيير البطاريات عندما تتوقف الإلكترونيات عن العمل من أجل التشغيل بشكل مُرضٍ.

! يرجى الاحتفاظ بالبطاريات بعيداً عن متناول الأطفال.

! تجنب حمله من المظلة.

! تجنب استخدام سرير اتكاء الطفل إذا كان الطفل يتمكن من الجلوس بمفرده

## رفع مجموعة السرير الهزاز/سرير القبلولة

راجع الصورة 1 - 16

! يمكن استخدام السرير الهزاز بشكل منفصل.

! يوصى باستخدام بطاريات من النوع القلوي غير القابل لإعادة الاستخدام بحجم 20RL-D (بقدرته 1.5 فولت)، ويخطر استخدام نوعين مختلفين من البطاريات.

لاستخدام وحدة اهتزاز مدمجة، حركَ الزر إلى اليسار أو اليمين لزيادة السرعة أو إنقاصها. } o }

! قد لا تتوفر ميزة الاهتزاز حسب الطراز.

! البطاريات غير مدرجة

## العناية والصيانة

1 يمكن تنظيف المنتج باستخدام إسفنجة وماء وصابون.

2 لا تستخدم منظفًا متعادلاً غير مخفف أو بنزيتاً أو أي مذيب عضوي آخر لغسل المنتج؛ حيث قد يتسبب ذلك في إلحاق الضرر بمكوناته.

3 لا تستخدم مواد مبيّضة.

4 افحص المنتج بين الحين والآخر بحثاً عن أي أجزاء بلاية أو أقمشة ممزقة أو خياطة مفتوحة، واستبدل الأجزاء أو أصلحها حسب الحاجة.

5 إذا كنت تويي عدم استخدام المنتج لفترة زمنية طويلة، فلارجاء وضعه في مكان بعيد عن أشعة الشمس.

## مهم!

## احتفظ بهذا الدليل للرجوع إليه في المستقبل.

## اقرأ بعناية.

## الطوارئ

في حالات الطوارئ أو الحوادث، يجب طلب العناية الطبية لطفلك على الفور.

## معلومات المنتج

يرجى قراءة كافة التعليمات الواردة في هذا الدليل قبل استخدام المنتج، وفي حال وجود استفسارات أخرى، يرجى الرجوع إلى الموزع للاستشارة. قد تختلف بعض مزايا المنتج وفقاً للطراز.

المنتج	Rock
مناسب للاستخدام مع	توقف عن استخدام طاولة تغيير الحفاض عندما يصل وزن الطفل إلى 9 كجم (من الميلاد إلى 6 أشهر تقريباً)
الغامات المستخدمة	البلاستيك، المعادن، الأقمشة
رقم براءة الاختراع	في انتظار براءة الاختراع
صنع في	الصين
اسم العلامة التجارية	Joie
الموقع الإلكتروني	www.joiebaby.com
الجهة المصنعة	شركة Joie لمنتجات الأطفال المحدودة (المملكة المتحدة)

لمعلومات عن الضمان، يُرجى زيارة موقع الويب الخاص بنا على www.joiebaby.com

## تحذير

! يجب التجميع بواسطة شخص بالغ.

! الرجاء الاحتفاظ بدليل التعليمات للرجوع إليه في المستقبل.

! يجب اتباع التعليمات الواردة في هذا الدليل عند استخدام المنتج.

! توقف عن استخدام السرير الهزاز عندما يصل وزن الطفل إلى 9 كجم (من الميلاد إلى 6 أشهر تقريباً) أو عندما يصبح قادراً على الخروج منه أو الجلوس دون مساعدة.

! لا تجر أي تعديلات على هذا السرير الهزاز ولا تستخدمه مع أجزاء من إنتاج مُصنِّعين آخرين.

! تجنب استخدام المنتج في حالة كسر أحد مكوناته أو تمزقه أو فقدانه.

! تحذير يحظر بناتاً ترك طفلك دون مراقبة، واحرص دائماً على وجوده على مرأى منك.

! تنبه إلى خطر التيران المكشوفة ومصادر الحرارة القوية الأخرى، مثل تيران المدفآت الكهربائية وتيران مواقد الغاز، وما إلى ذلك، الموجودة بالقرب من المنتج.

! لتفادي الاختناق، تجنب وضع أي أجسام مزودة بسلاسل حول رقبة الطفل أو أفضل السلاسل من هذا المنتج.

! ينبغي فك كل قطع التجميع بالكامل وإحكام ربطها بشكل سليم قبل استخدام المنتج.

! الرجاء فحص الأقفال والوصلات بانتظام وإعادة إحكام ربطها عند الضرورة.

! افحص المنتج بانتظام بحثاً عن أدوات تالفة أو وصلات مرتخية أو أجزاء مفقودة أو حواف حادة.

! لتجنب الاختناق، أزل الكيس البلاستيكي ومواد التغليف قبل استخدام هذا المنتج. وينبغي بعد ذلك

الاحتفاظ بالكيس البلاستيكي ومواد التعبئة بعيداً عن متناول الرضع والأطفال.

! هذا المنتج غير مصمم لفترات النوم الطويلة.

! يشكّل استخدام هذا المنتج على سطح مرتفع مثل المنضدة نوعاً من الخطورة.

! احرص دائماً على استخدام نظام تقييد حركة الطفل.



Joie Children's Products (UK) Ltd,  
Venture Point, Towers Business Park  
Rugeley, Staffordshire, WS15 1UZ

bring the kids™

Share the joy at [joiebaby.com](http://joiebaby.com)

JK002\_V1409\$G